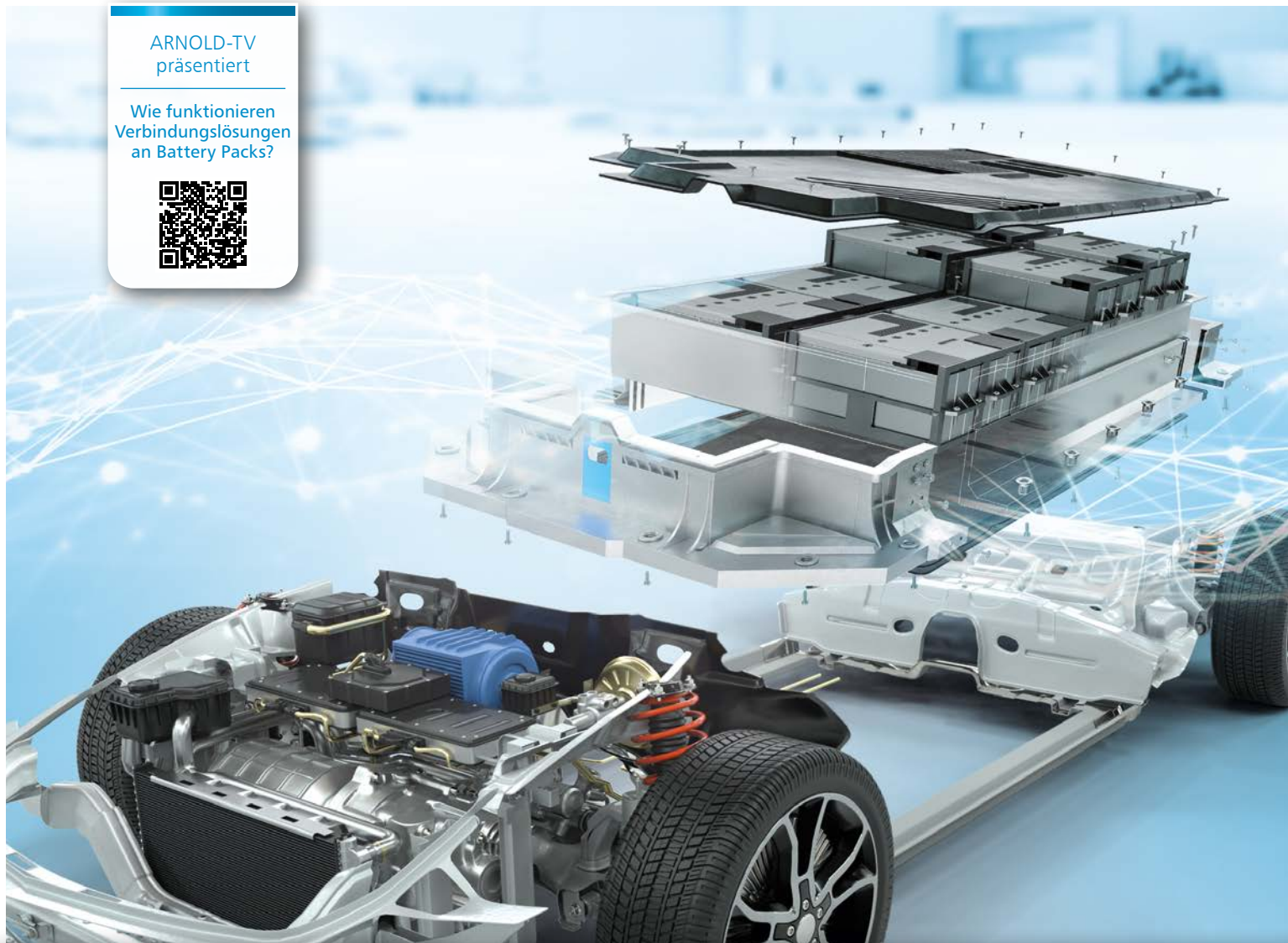


ARNOLD-TV
präsentiert

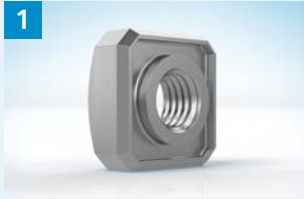
Wie funktionieren
Verbindungslösungen
an Battery Packs?



Fastening e-Mobility

Innovative Verbindungslösungen für Battery Packs

- ⊕ vorlochfreien Fügevorgang
- ⊕ Erfüllung hoher Festigkeitsanforderungen
- ⊕ vielfältige mechanische Fügeverfahren
- ⊕ umfassende Dienstleistungen
- ➔ www.arnold-fastening.com



PIAS® / RIVTEX®

Mit den Einstanzmuttern PIAS® (eckig) und RIVTEX® (rund) kann eine unverlierbare Blechverbindung kostenoptimal hergestellt werden; geeignet für Stahl- und Aluminiumbleche.

Anwendungsbereich: Batterierahmen



STRUX® / RIVTEX®

Mit den Einpressschrauben der Marken STRUX® und RIVTEX® kann eine unverlierbare Blechverbindung kostenoptimal hergestellt werden; geeignet für Stahl- und Aluminiumbleche.

Anwendungsbereich: Batterierahmen



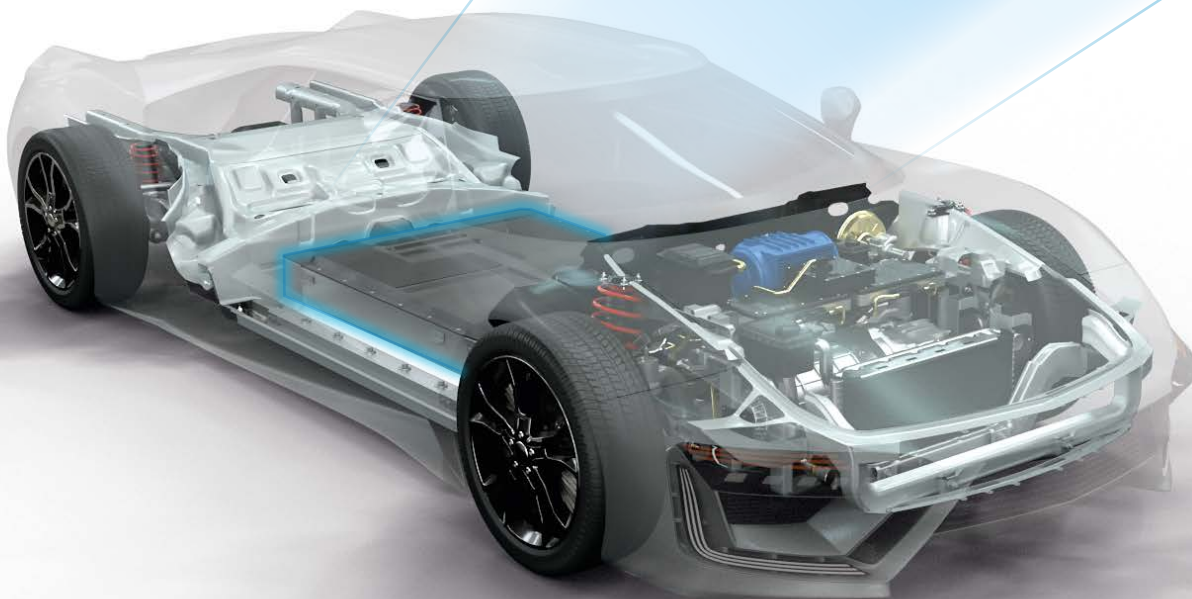
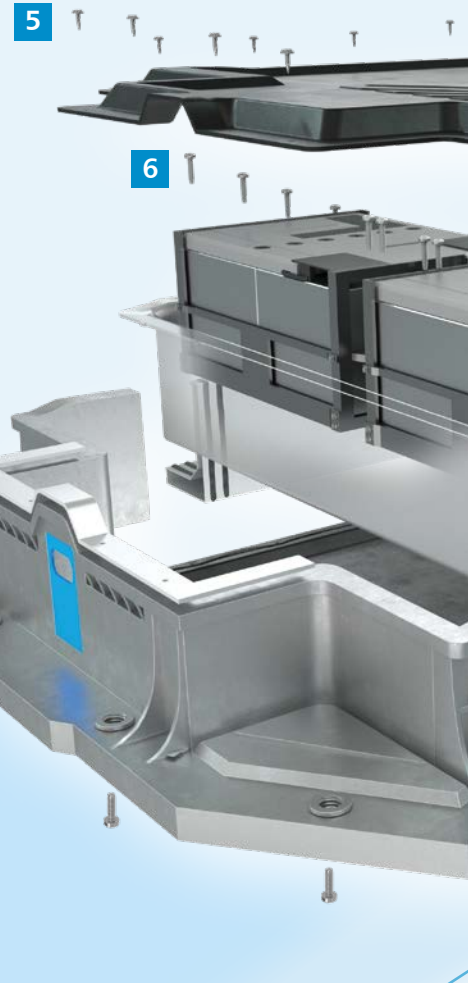
Assembly

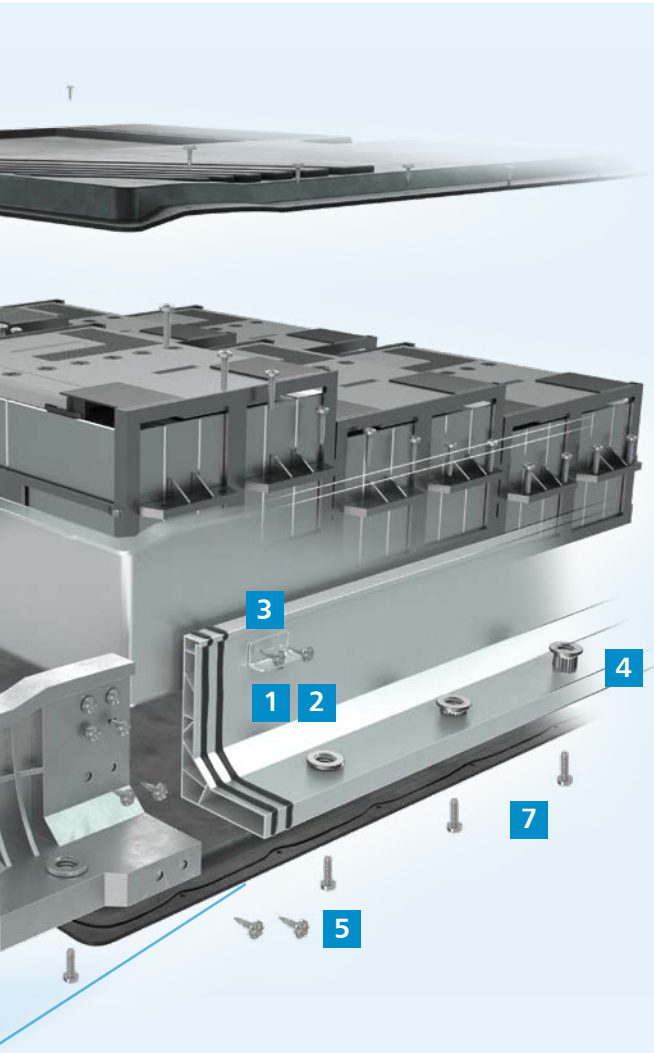
Unser Service Assembly bietet dem Kunden die Entwicklung und Produktion bereits einbaufertiger Verbindungsmodulare. So können z.B. Winkel mit integrierten Funktionselementen wie PIAS® oder RIVTEX® Muttern bzw. STRUX® oder RIVTEX® Bolzen geliefert werden.

Anwendungsbereich: Batterierahmen

ARNOLD-TV
präsentiert

Wie funktionieren
Verbindungs-lösungen
an Battery Packs?





Eco-Sert[®]

Eco-Sert[®] ist die Bezeichnung für Inserts aus Aluminium, die in der Praxis überwiegend in Kunststoff zum Einsatz kommen.

Anwendungsbereich: Flansch des Crashframebauteils



Flowform[®]

Innovative Blechverbindung ohne Vorlochung durch Verwendung von fließlochformenden Schrauben.

Anwendungsbereich: Rahmenkonstruktion, Unterbodendeckel, Batteriedeckelbauteils



Powertite[®]

Innovative Gewindefurchschraube die selbst bei geringen Einschraubtiefen hohe Auszugskräfte generiert.

Anwendungsbereich: Batteriemodule



Customized Metric Screws

Kundenindividuell abgestimmte Verbindungselemente mit metrischem Gewinde.

Anwendungsbereich: Fahrzeugrahmen

Fastening e-Mobility: Innovative Verbindungslösungen für Battery Packs

Die Elektrifizierung im Automobilbau stellt Fahrzeughersteller und Zulieferer vor neue Herausforderungen. ARNOLD bietet in diesem Zusammenhang innovative Fügekonzepte, z.B. für die Batteriemontage. Der ARNOLD Kompetenz-Mix bietet die Grundlage für eine reibungslose Umsetzung.



Engineering



Services



Produktion



Systemtechnik



Fasteners



Funktionsteile

Die ARNOLD GROUP

Immer dort, wo der Kunde uns braucht.

Die ARNOLD GROUP

ARNOLD – dieser Name steht international für effiziente und nachhaltige Verbindungssysteme auf höchstem Niveau. Auf der Basis des langjährigen Know-hows in der Produktion von intelligenten Verbindungselementen und hoch-komplexen Fließpressteilen hat sich die ARNOLD GROUP bereits seit mehreren Jahren zu einem umfassenden Anbieter und Entwicklungspartner von komplexen Verbindungssystemen entwickelt. Mit der Positionierung „BlueFastening Systems“ wird diese Entwicklung unter einem einheitlichen Dach kontinuierlich weitergeführt. Engineering, Services, Verbindungs- und Funktionselemente sowie Zuführ- und Verarbeitungssysteme aus einer Hand – effizient, nachhaltig und international.



ARNOLD FASTENING SYSTEMS
Rochester Hills
USA



ARNOLD UMFORMTECHNIK
Ernsbach
Deutschland



ARNOLD UMFORMTECHNIK
Dörzbach
Deutschland



ARNOLD FASTENERS SHENYANG
Shenyang
China

ARNOLD FASTENING SYSTEMS Inc.
1873 Rochester Industrial Ct.,
Rochester Hills, MI 48309-3336
USA
T +1 248 997-2000
F +1 248 475-9470

ARNOLD UMFORMTECHNIK GmbH & Co. KG
Carl-Arnold-Straße 25
74670 Forchtenberg-Ernsbach
Deutschland
T +49 7947 821-0
F +49 7947 821-111

ARNOLD UMFORMTECHNIK GmbH & Co. KG
Max-Planck-Straße 19
74677 Dörzbach
Deutschland
T +49 7947 821-0
F +49 7947 821-111

ARNOLD FASTENERS (SHENYANG) Co., Ltd.
No. 119-2 Jianshe Road
110122 Shenyang
China
T +86 24887 90633
F +86 24887 90999