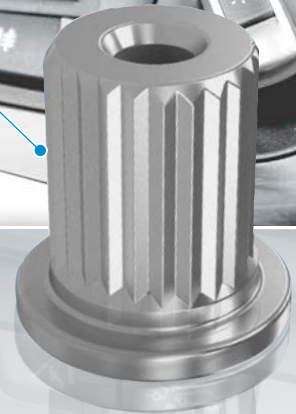


Eco-Sert[®]

Inserts aus Aluminium

- + leicht
 - + flexibel
 - + langlebig
 - + stabil
 - + umweltfreundlich
 - + korrosionsbeständig
- ➔ www.arnold-fastening.com



Aluminiuminserts für anspruchsvolle Verbindungen

Inserts aus Aluminium kommen in der Praxis überwiegend in Kunststoff zum Einsatz. Hier dienen sie zur Versteifung von Bauteilkomponenten (Stützhülsen) oder als Gegenstück zur Direktverschraubung. Durch eine geeignete Auswahl von Geometrie und Legierung lassen sich hervorragende Verbindungsergebnisse erzielen. Die Vorteile von Aluminiuminserts als Metall-auf-Metall-Verbindung zeigen sich speziell bei Komponenten mit Vibrationsbeanspruchung oder bei erhöhten Betriebstemperaturen.

Produktgruppe



Inserts aus Aluminium

Vorteile eines trilobularen Querschnitts

- ⊕ ca. 35 % höhere Verdrehmomente gegenüber Inserts mit rundem Rändel
- ⊕ höhere Vibrationsbeständigkeit
- ⊕ erlaubt größere Kernlochtoleranzen beim Einpressen

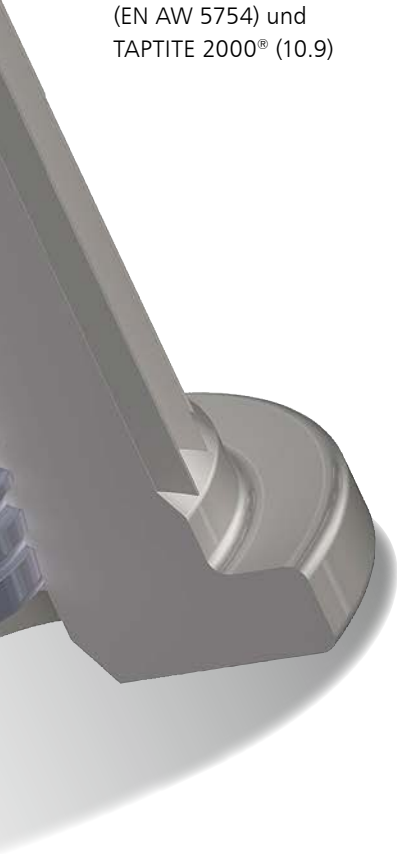


FASTENING PLASTICS



Verbindungslösung

aus Aluminiuminsert
(EN AW 5754) und
TAPTITE 2000[®] (10.9)

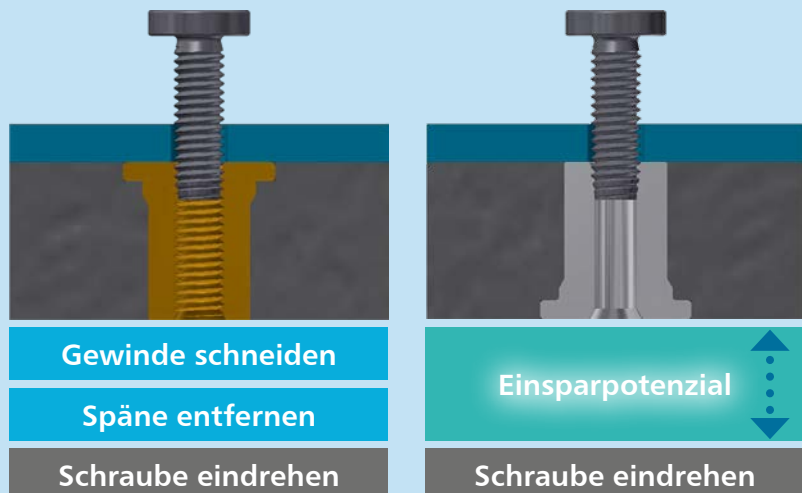


Mehrwert durch die Direktverschraubung

Die Produktlandschaft von ARNOLD UMFORMTECHNIK ermöglicht zahlreiche Kombinationsmöglichkeiten. Beispielsweise erzielt die Verwendung einer TAPTITE 2000[®] für die Direktverschraubung in Inserts aus Aluminium hervorragende Verbindungseigenschaften, sowie Einsparpotentiale bei den Gesamtverbindungskosten.

Inserts aus Aluminium

zum Einpressen ohne Innengewinde im Vergleich zu einem gedrehten Messinginsert mit Innengewinde zum Warmeinbetten.







Hinweis: Die dargestellten Werte sind exemplarische Kennwerte. Konkrete Werte sind immer durch Versuche an Originalproduktionsteilen zu ermitteln. Hierzu steht Ihnen unser Fastener Testing Center jederzeit gerne zur Verfügung.

Verbindungseigenschaften

Nachfolgende Aufstellung zeigt die Kennwerte der verschiedenen Abmessungen am Beispiel des Eco-Sert® (Variante 1). Diese Daten können aufgrund des Eco-Sert® Baukastens auf die übrigen Varianten weitestgehend übertragen werden. Die genannten Werte für den Einsatz in PA6.6 GF30 stellen Richtwerte dar und sind durch Schraubversuche an

Originalproduktionsteilen zu überprüfen. Mit den Eco-Sert® Elementen kann bei optimaler Auslegung eine voll belastbare Schraubverbindung realisiert werden. Für Schraubversuche an Originalteilen steht Ihnen unser Fastener Testing Center gerne zur Verfügung.

Variante 1

Für TAPTITE® mit		M4	M5	M6
Auszugskraft [kN]* der Hülse (Richtwerte für Einsatz in PA6.6 GF30)***		min. 6,5 (9,0)	min. 10,5 (13,0)	min. 15,0 (17,5)
Bruchdrehmoment [Nm]** der Schraube (ohne Gegenlage) (Richtwerte für Einsatz in PA6.6 GF30)***		min. 4,4 (7,0)	min. 9,3 (12,0)	min. 16,0 (20,0)
Bruchdrehmoment [Nm]** der Schraube (mit Gegenlage) (Richtwerte für Einsatz in PA6.6 GF30)***		min. 4,0 (6,5)	min. 9,3 (11,0)	min. 16,0 (19,0)
Verdrehmoment [Nm] der Hülse (Richtwerte für Einsatz in PA6.6 GF30)***		- (10,0)	- (15,0)	- (22,5)

* Auszugskräfte berechnet auf Basis der Materialkennwerte von Aluminiuminsert und TT2000® Schraube
 ** Drehmomente in Anlehnung an Mindestbruchmomente für Schrauben nach ISO 898 Teil 7.
 Zur Festlegung der Anziehvorschrift werden Schraubversuche an Originalproduktionsteilen empfohlen.
 *** Exemplarische Kennwerte für PA6.6 GF30 wurden in Versuchen ermittelt und stellen lediglich Richtwerte dar.



Eco-Sert® (Variante 1) aus Legierung EN AW 5754 für TAPTITE 2000® M4

Aluminiuminsert und Messingteil im Vergleich

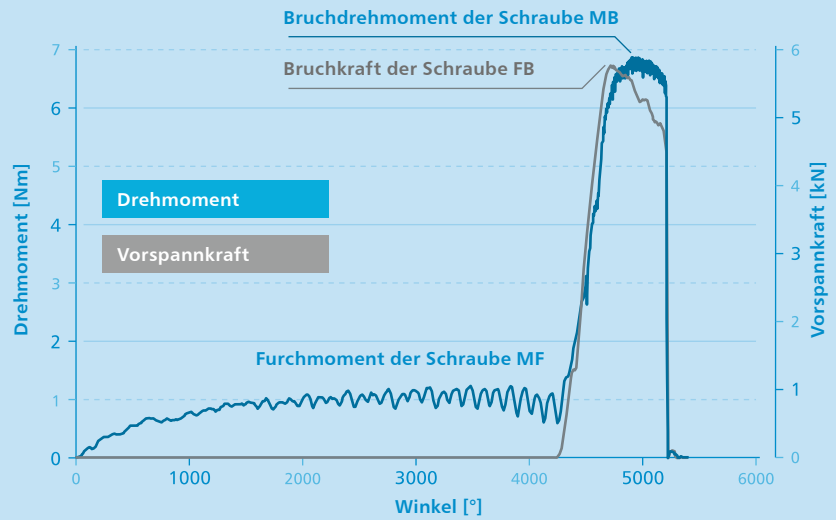


Material/ Werkstoff

Aluminiuminsert		✓
Messingdrehteil		✗

Anwendungsbeispiel

Nachfolgende Darstellung zeigt die Verschraubung von einem Lautsprechergehäuse mit einem Eco-Sert[®] (Variante 1) und einer gewindefurchenden Schraube.



Gewicht



Verbindungseigenschaften



Korrosionsbeständigkeit



Gestaltungsmöglichkeiten und Geometrie



✓ positiv ✗ negativ – neutral

Material/ Werkstoff

Das Anforderungsprofil des Kunden bestimmt die Auswahl der passenden Legierung. Wichtig sind hierbei folgende Eigenschaften: Thermische Beständigkeit, elektrische Leitfähigkeit, Korrosionsbeständigkeit und Festigkeit. Aufgrund der

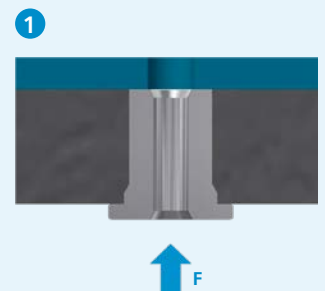
Vielseitigkeit des Werkstoffs Aluminium ist eine applikations-spezifische Auswahl der Legierung möglich.

	Werkstoff 1	Werkstoff 2
Zugfestigkeit R_m	> 400 MPa	> 250 MPa
Dehngrenze $R_{p0,2}$	> 350 MPa	> 200 MPa
Maximale Betriebstemperatur T	< 150 °C	< 80 °C
Dichte σ	2,7 g/cm ³	2,7 g/cm ³
Elastizitätsmodul E	69.000 MPa	70.500 MPa
linearer thermischer Ausdehnungskoeffizient	23,1 x 10 ⁻⁶ K ⁻¹	23,1 x 10 ⁻⁶ K ⁻¹
Wärmekapazität	960 J/(kgK)	897 J/(kgK)
Wärmeleitfähigkeit	230 W/(mK)	132 W/(mK)

Schraubenmontage

Soll das Aluminiuminsert eingepresst werden, muss das Bauteil von zwei Seiten zugänglich sein. Das Element wird dann mittels axialer Krafteinwirkung eingebracht (1.). Anschließend kann eine gewindefurchende Schraube (2.) mit dem Furchmoment MF von der Gegenseite aus die Verbindung herstellen und mit einem definierten Anziehdrehmoment MA im Insert verschraubt werden (3.).

Eingebettete Aluminiuminserts werden direkt bei der Herstellung des Bauteils eingebracht (1.). Hierbei bestimmt die Kontur des Inserts die resultierenden Eigenschaften. Anschließend kann das eingebettete Element wie das eingepresste auch mit einer gewindefurchenden Schraube (2.) von der Gegenseite verschraubt und mit einem definierten Drehmoment angezogen werden (3.).



Gestaltungsmöglichkeiten und Geometrie

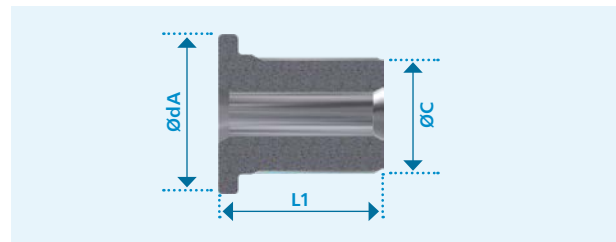
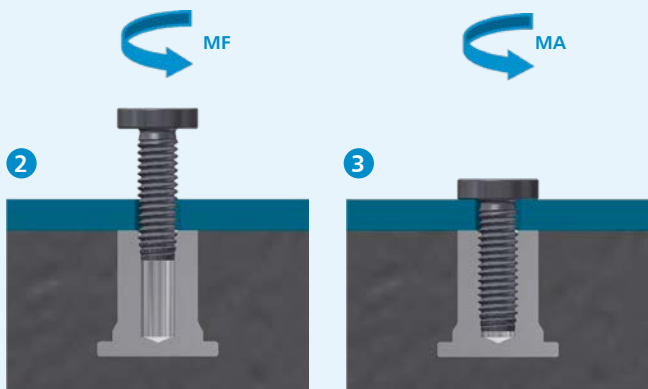
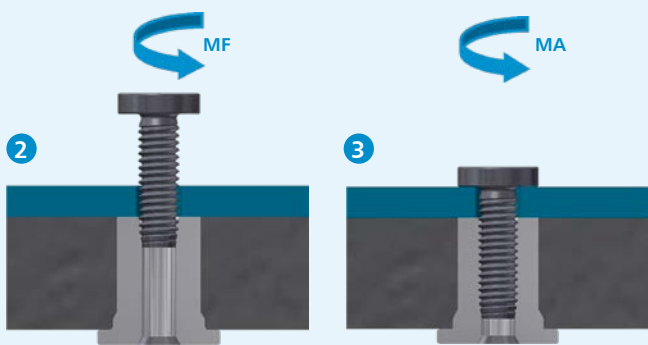
Die richtige Werkstoffauswahl in Kombination mit der geometrischen Gestaltung gewährleistet eine bestmögliche Kraftübertragung und – speziell bei der Verbindung von Kunststoffen – eine günstige Flächenpressung. Das Eco-Sert® Programm basiert auf einem Baukasten für gängige Abmessungen und Geometrien. Alle Inserts erhalten Sie in

Ausführungen mit Sackloch oder Durchgangsloch, sodass Sie die Elemente universell einsetzen können. Ferner haben Sie die Wahl zwischen einem Element mit Innen-gewinde und einer Kombination aus Insert und unserer gewindefurchenden Schraube TAPTITE 2000® zur Direktverschraubung. Gerne prüfen wir den Einsatz unserer Eco-Sert® Elemente für Ihre individuelle Applikation.



M4	✓	✓	✓	✗
M5	✓	✓	✓	✓
M6	✓	✓	✓	✓

✓ positiv ✗ negativ – neutral



Abmessung	M4	M5	M6
L1	10,20 mm	12,50 mm	14,80 mm
ØdA	10,00 mm	12,40 mm	14,70 mm
ØC	7,40 mm	9,20 mm	11,00 mm

Herstellbarkeit

Es gibt verschiedene Möglichkeiten, um Ihr spezielles Verbindungselement zu analysieren. Mittels FEM-Simulation können wir die verfahrenstechnische Herstellbarkeit komplexer Form- und Fließpressteile grundlegend überprüfen. Unser Fastener Express steht Ihnen mit der schnellen Lieferung von Funktionsmustern und Prototypen zur Verfügung. Im ARNOLD Fastener Testing Center können wir Verbindungsversuche mit Ihren Originalbauteilen für Sie durchführen.

Die ARNOLD GROUP

Immer dort, wo der Kunde uns braucht.

Die ARNOLD GROUP

ARNOLD – dieser Name steht international für effiziente und nachhaltige Verbindungssysteme auf höchstem Niveau. Auf der Basis des langjährigen Know-hows in der Produktion von intelligenten Verbindungselementen und hoch-komplexen Fließpressteilen hat sich die ARNOLD GROUP bereits seit mehreren Jahren zu einem umfassenden Anbieter und Entwicklungspartner von komplexen Verbindungssystemen entwickelt. Mit der Positionierung „BlueFastening Systems“ wird diese Entwicklung unter einem einheitlichen Dach kontinuierlich weitergeführt. Engineering, Services, Verbindungs- und Funktionselemente sowie Zuführ- und Verarbeitungssysteme aus einer Hand – effizient, nachhaltig und international.



ARNOLD FASTENING SYSTEMS
Rochester Hills
USA



ARNOLD UMFORMTECHNIK
Ernsbach
Deutschland



ARNOLD UMFORMTECHNIK
Dörzbach
Deutschland



ARNOLD FASTENERS SHENYANG
Shenyang
China

ARNOLD FASTENING SYSTEMS Inc.
1873 Rochester Industrial Ct.,
Rochester Hills, MI 48309-3336
USA
T +1 248 997-2000
F +1 248 475-9470

ARNOLD UMFORMTECHNIK GmbH & Co. KG
Carl-Arnold-Straße 25
74670 Forchtenberg-Ernsbach
Deutschland
T +49 7947 821-0
F +49 7947 821-111

ARNOLD UMFORMTECHNIK GmbH & Co. KG
Max-Planck-Straße 19
74677 Dörzbach
Deutschland
T +49 7947 821-0
F +49 7947 821-111

ARNOLD FASTENERS (SHENYANG) Co., Ltd.
No. 119-2 Jianshe Road
110122 Shenyang
China
T +86 24887 90633
F +86 24887 90999