



Rivorm[®]

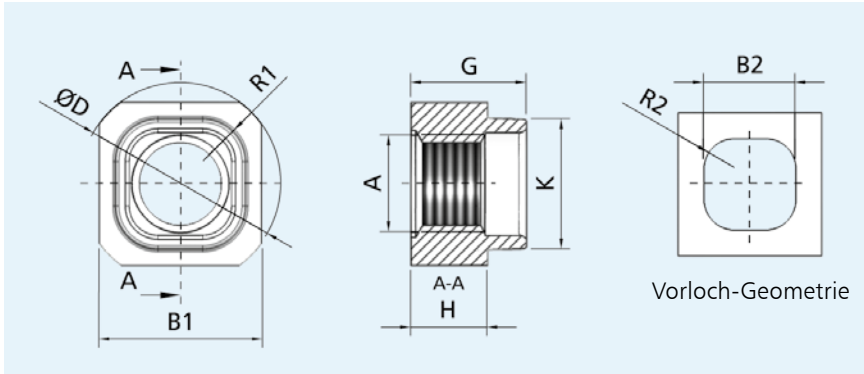
Clinch Elemente für verschiedene Montagearbeiten

- ⊕ zum Einhängen von Bändern und Federn
- ⊕ vollautomatische Verarbeitung im Folgeverbundwerkzeug möglich
- ⊕ verarbeitbar in vielen Blechfestigkeiten
- ⊕ Verwendung als Positionier- und Montagehilfe

➔ www.arnold-fastening.com

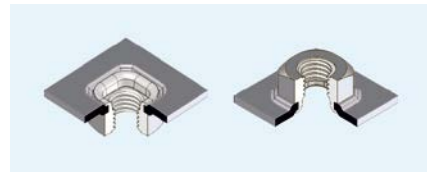


Rivorm® HR Nietmutter – Eine für alle Festigkeiten und Blechdicken



Technische Daten

Blechdicke	0,4 – 3,5 mm (4,5 mm)
Festigkeitsklasse	8 und 10
Oberfläche	nach Anforderung



Abmessungen HR RIVORM® Nietmutter

Maße								Abmessungen Vorloch-Geometrie	
	A	B1	Ø D	G	H	K	R1	B2	R2
Toleranz		±0,1	min.	+0,1 / -0,3	±0,1	-0,2		-0,1	-0,1
HR 5	M5	12,72	15,60	9,00	5,00	9,70	R3	10,00	R3
HR 6	M6	12,72	15,60	9,00	5,00	9,70	R3	10,00	R3
HR 8	M8	15,52	19,30	10,50	6,50	11,90	R4	12,30	R4
HR 10	M10	16,80	20,60	12,00	8,00	13,60	R4,5	14,00	R4,5
HR 10A	M10	18,80	22,60	12,00	8,00	13,60	R4,5	14,00	R4,5
HR 12	M12	20,80	25,40	14,00	10,00	16,00	R4,7	16,40	R4,7
HR 12A	M12	20,80	25,40	16,50	10,00	16,00	R4,7	16,40	R4,7
HR 12B	M12	23,80	27,00	13,00	7,50	16,00	R4,7	16,40	R4,7
HR 7/16	7/16-20 NF	20,80	25,40	14,00	10,00	16,00	R4,7	16,40	R4,7

Die Vorteile der Rivorm® HR Nietmutter

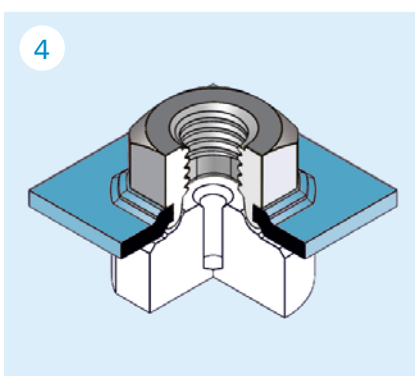
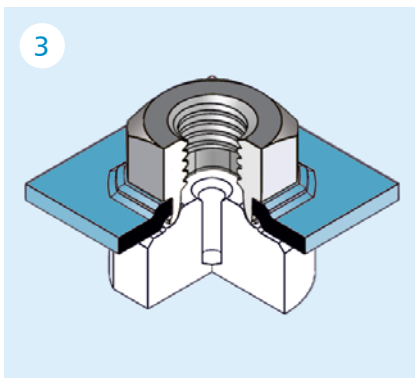
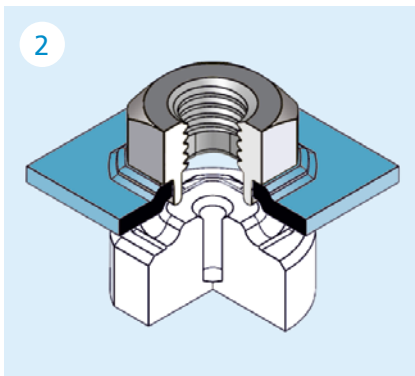
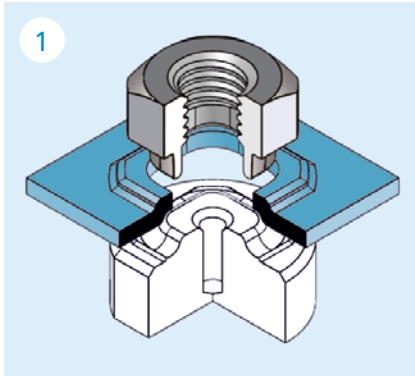
- ⊕ eine Mutter für alle Bleche bis 4,5 mm
- ⊕ Kostenersparnis durch minimale Variantenzahl
- ⊕ hochfeste, pressgehärtete und formgehärtete Stähle
- ⊕ hohe Verdrehsicherheit unabhängig von der Blechfestigkeit
- ⊕ hohe Auszugskraft
- ⊕ ARNOLD Verarbeitungstechnik für prozesssichere und kostenoptimierte Produktion
- ⊕ bereits vorhandene ARNOLD Verarbeitungstechnik für andere Muttertypen kann bei einer Umstellung auf HR Muttern kostengünstig (dauerhaft) umgebaut werden
- ⊕ auch in Edelstahl lieferbar

Die Lösung für fast alle Werkstoffe, zum Beispiel:

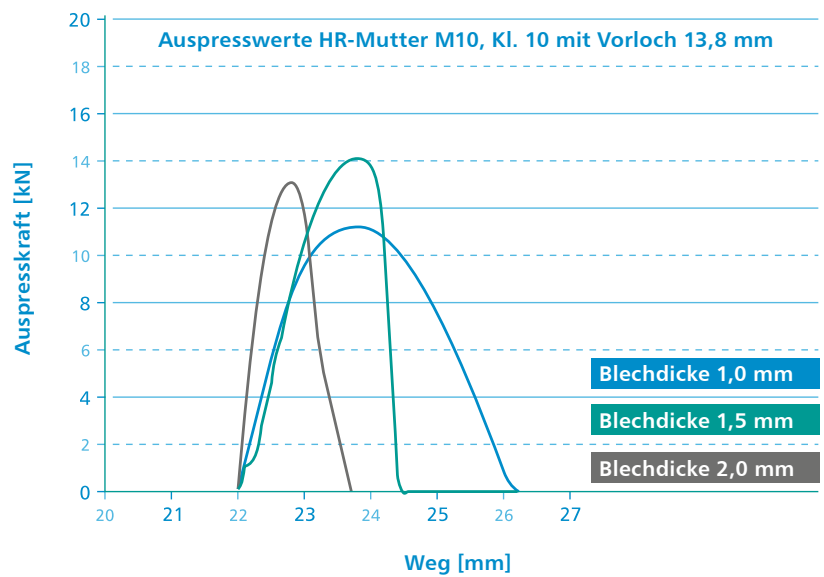
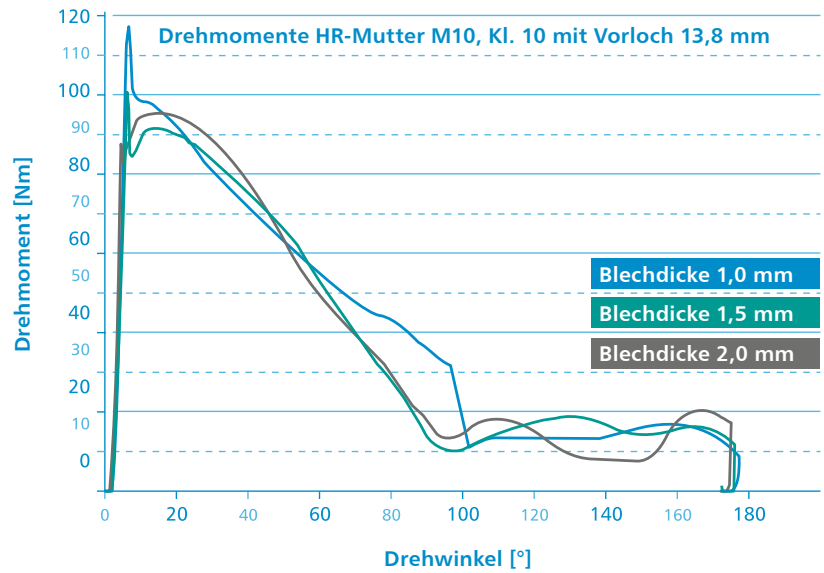
- ⊕ hochfeste Bleche
- ⊕ Verbundwerkstoffe
- ⊕ CFK
- ⊕ Magnesium

Hinweis: Die angegebenen Werte sind Beispiele. Die tatsächlichen Werte sind in der jeweiligen Applikation gesondert zu ermitteln.

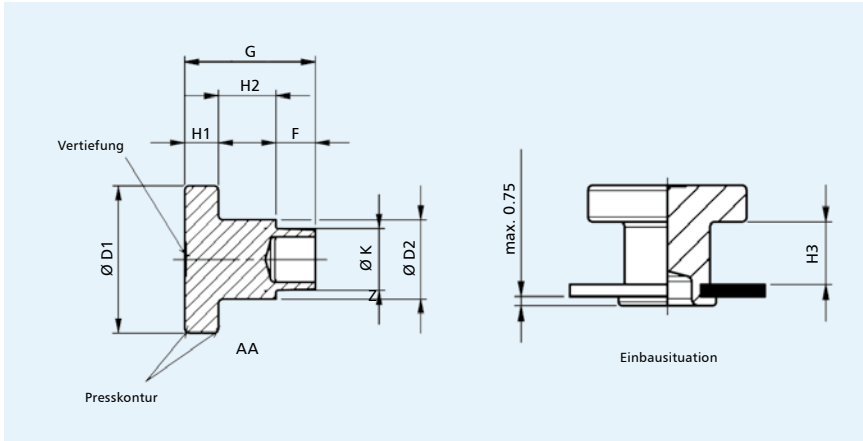
Funktionsablauf



Auszugs- und Drehmomentwerte (Werkstoff 22MnB5, pressgehärtet 49HRC)

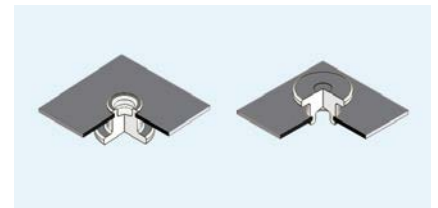


Rivorm® TR Nietbolzen – Für viele Anwendungen geeignet



Technische Daten

Abmessung	10 x 6 bis 16 x 8
Festigkeitsklasse	8
Oberfläche	nach Anforderung



Abmessungen RIVORM® TR Nietbolzen

	Ø D1	Ø D2	Ø K	H1	H2	F	G	Loch-Ø im Blech	H3	Blechdicke in mm
	± 0,1	± 0,1	- 0,15		± 0,1	- 0,2	- 0,2	+ 0,1		
TR 10 x 6	10,0	6,0	4,9	(1,5)	3,0	2,0	6,5	5,0		0,4-1,5
	± 0,2	± 0,1	-0,15	± 0,2	+0,2	± 0,1		+0,1	+0,2	
TR 11 x 6	11,0	6,0	4,5	3,0	5,1	3,5	(11,6)	4,6	5,0	0,4-2,5
TR 13 x 7	13,0	7,0	5,5	3,0	5,1	3,5	(11,6)	5,6	5,0	0,4-2,5
TR 16 x 8	16,0	8,0	6,0	3,0	7,6	3,5	(14,1)	6,1	7,5	0,4-2,5

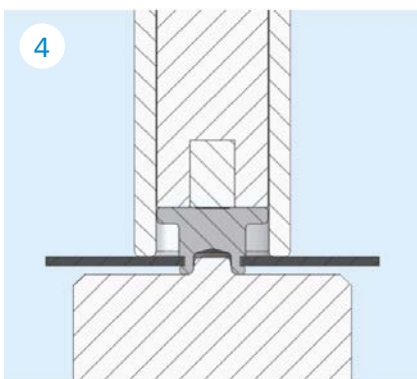
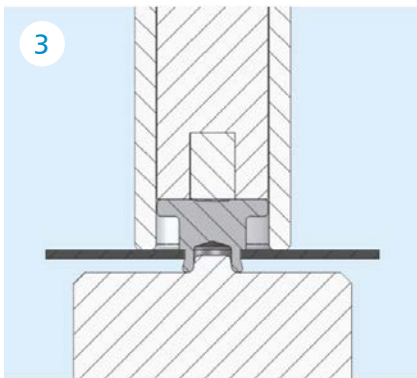
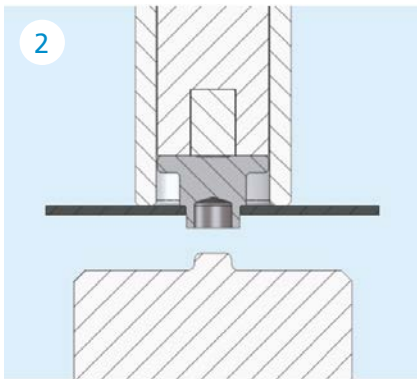
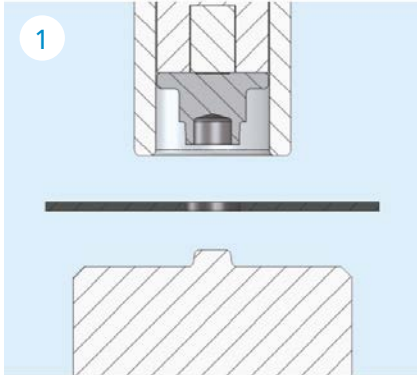
Weitere Abmessungen auf Anfrage möglich.

Die Vorteile des Rivorm® TR Nietbolzens

- + zum Einhängen von Bändern oder Federn
- + vollautomatische Verarbeitung im Folgeverbundwerkzeug möglich
- + universell für verschiedene Montageaufgaben verwendbar, z.B. Befestigung elektrischer Steuergeräte oder anderer Kunststoffbauteile durch einfaches Einclippen
- + verarbeitbar in allen Blechfestigkeiten
- + Verwendung als Positionier- oder Montagehilfe

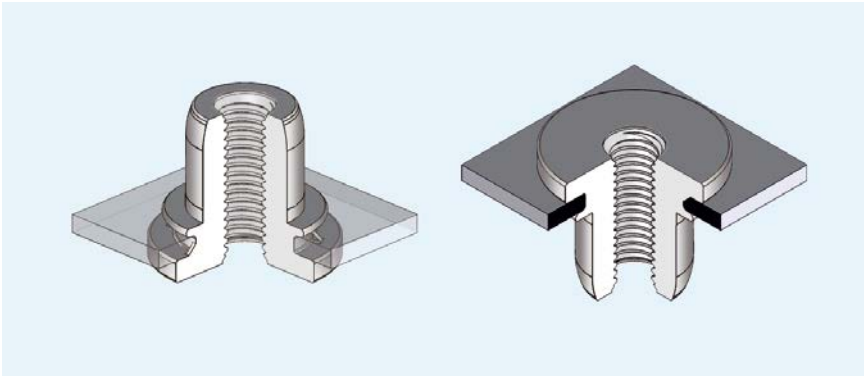
Hinweis: Die angegebenen Werte sind Beispiele. Die tatsächlichen Werte sind in der jeweiligen Applikation gesondert zu ermitteln.

Funktionsablauf

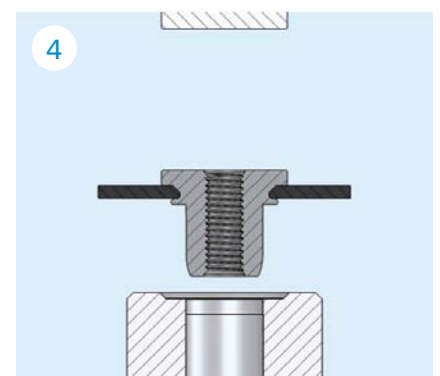
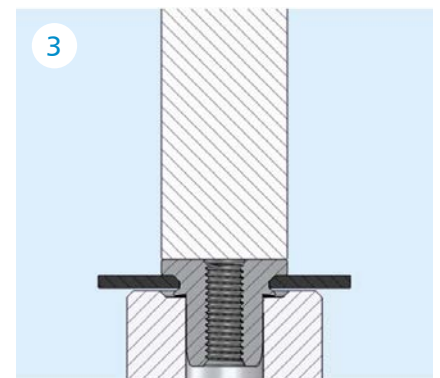
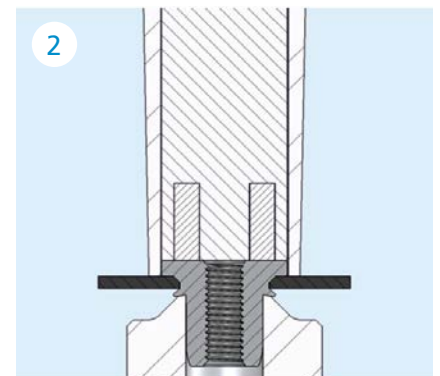
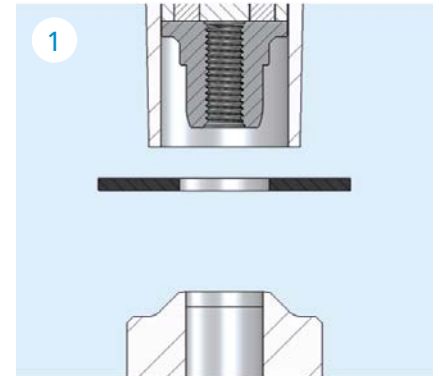


Rivorm® AX Niet – Unser Nietelement mit Zusatzfunktion

Funktionsablauf



Durch die Patentierung der innovativen Befestigungsart im Blech, liefert ARNOLD mit dem Rivorm® AX-Niet eine weitere maßgeschneiderte Verbindungslösung. In funktionsintegrativen Anwendungen, wie zum Beispiel als Lagerstift, Montagehilfe oder Abstandshalter hat sich die neue Produktlinie aus Dörzbach bereits bei mehreren Serienanwendungen bewährt. Der Rivorm® AX-Niet setzt je nach Nietgeometrieauslegung neue Maßstäbe in Punkto Festigkeit zwischen Element und Blech. Er kann darüber hinaus in einem großen Blechdickenbereich eingesetzt werden.



Funktionsprinzip des Verbindungselements

Durch das Abschälen des Werkstoffes und das Ausformen eines Prägeringes wird das Element form- und kraftschlüssig mit dem Blechwerkstoff verbunden. Dadurch können entweder sehr hohe Kräfte übertragen werden (Bsp. AX 20x14) oder bei einer Ausführung als blechebene Verbindung Anschlusssteile direkt montiert werden (Bsp. AX 16x4). Das Funktionsprinzip der Befestigung funktioniert quasi in jedem Werkstoff.

Die ARNOLD GROUP

Immer dort, wo der Kunde uns braucht.

Die ARNOLD GROUP

ARNOLD – dieser Name steht international für effiziente und nachhaltige Verbindungssysteme auf höchstem Niveau. Auf der Basis des langjährigen Know-hows in der Produktion von intelligenten Verbindungselementen und hoch-komplexen Fließpressteilen hat sich die ARNOLD GROUP bereits seit mehreren Jahren zu einem umfassenden Anbieter und Entwicklungspartner von komplexen Verbindungssystemen entwickelt. Mit der Positionierung „BlueFastening Systems“ wird diese Entwicklung unter einem einheitlichen Dach kontinuierlich weitergeführt. Engineering, Services, Verbindungs- und Funktionselemente sowie Zuführ- und Verarbeitungssysteme aus einer Hand – effizient, nachhaltig und international.



ARNOLD FASTENING SYSTEMS
Rochester Hills
USA



ARNOLD UMFORMTECHNIK
Ernsbach
Deutschland



ARNOLD UMFORMTECHNIK
Dörzbach
Deutschland



ARNOLD FASTENERS SHENYANG
Shenyang
China

ARNOLD FASTENING SYSTEMS Inc.

1873 Rochester Industrial Ct.,
Rochester Hills, MI 48309-3336
USA
T +1 248 997-2000
F +1 248 475-9470

ARNOLD UMFORMTECHNIK GmbH & Co. KG

Carl-Arnold-Straße 25
74670 Forchtenberg-Ernsbach
Deutschland
T +49 7947 821-0
F +49 7947 821-111

ARNOLD UMFORMTECHNIK GmbH & Co. KG

Max-Planck-Straße 19
74677 Dörzbach
Deutschland
T +49 7947 821-0
F +49 7947 821-111

ARNOLD FASTENERS (SHENYANG) Co., Ltd.

No. 119-2 Jianshe Road
110122 Shenyang
China
T +86 24887 90633
F +86 24887 90999