



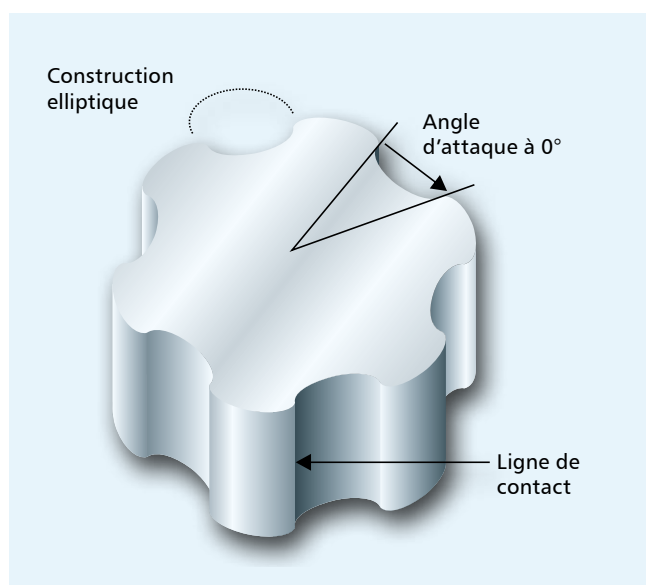
## TORX PLUS<sup>®</sup>

### Le système d'entraînement qui protège les outils

- + Durée de vie des embouts doublée
  - + Tenue optimale de l'outil dans le système d'entraînement
  - + Résistance à la torsion des outils de l'entraînement améliorée de 20%
  - + Compatible avec le système d'entraînement classique TORX
- ➔ [www.arnold-fastening.com](http://www.arnold-fastening.com)



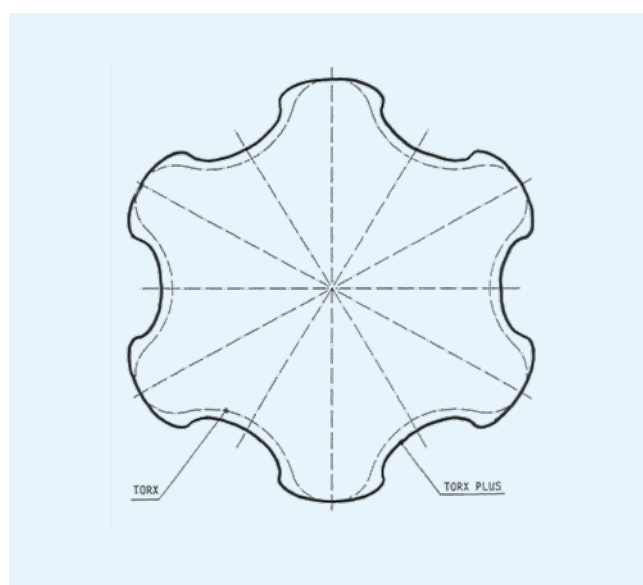
## Le nouveau système d'entraînement TORX PLUS® prolonge la durée de vie des embouts de vissage de 100%



Grâce aux caractéristiques de conception suivantes, TORX PLUS® offre ces avantages :

- ⊕ L'angle d'attaque effectif est de 0°
- ⊕ Coupe transversale plus grande sur les surfaces de came
- ⊕ Chanfrein de la prise de force réduit

En utilisant les entraînements TORX PLUS® il est possible de minimiser la hauteur de la tête, ce qui réduit le poids de la pièce de montage. Ceci est facilité grâce à une prise de force améliorée garantissant une réduction de la profondeur de pénétration.



Autres avantages du système d'entraînement TORX PLUS® :

- ⊕ La résistance moyenne à la torsion des outils d'entraînement est améliorée de 25%
- ⊕ Meilleure tenue des outils dans l'entraînement de la vis
- ⊕ Compatible avec les outils existants du système de vissage TORX® ce qui permet d'éviter les problèmes de maintenance en relation avec les applications TORX® existantes

Base du calcul :

Pour avoir une épaisseur restante optimale du fond, la hauteur standard de la tête combinée à TORX® a été fixée à un rapport d'au moins 1,0 à 1,0 entre la surface de tension du filetage et la surface de tension de la tête de vis.

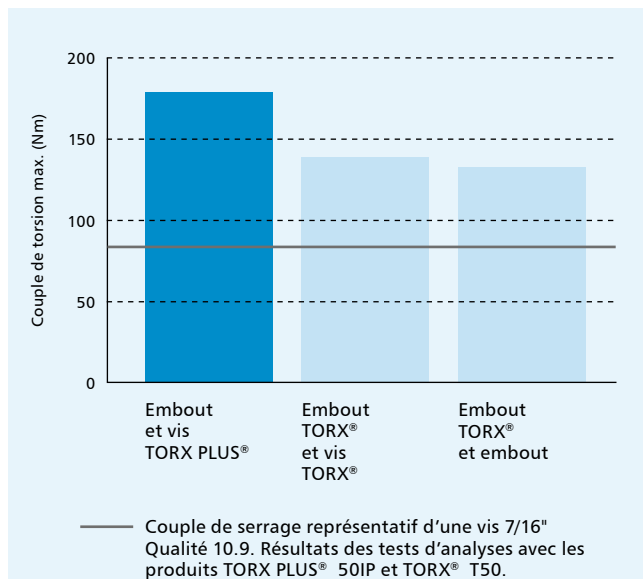
# Évidemment, TORX PLUS® offre également les avantages connus propres au système d'entraînement TORX®.

- ⊕ Faibles charges axiales demandées
- ⊕ Travail sans fatigue
- ⊕ Pas de chocs sur les surfaces
- ⊕ Couples de rupture élevés
- ⊕ Pas de glissement des outils

## Cela offre les avantages suivants au montage

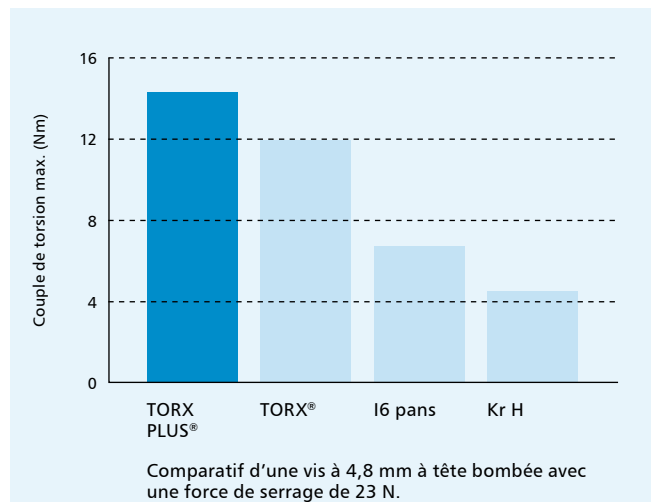
- Les temps d'arrêt sont minimisés grâce à la résistance améliorée des outils
- Meilleure sécurité de montage entre le couple de serrage et de rupture
- Les conditions de vissage sont améliorées grâce à une meilleure tenue des outils de montage

## Transmission de force maximale des différents systèmes de vissage



**TORX PLUS® offre une sécurité de montage plus élevée – aussi pour le desserrage de la vis.**

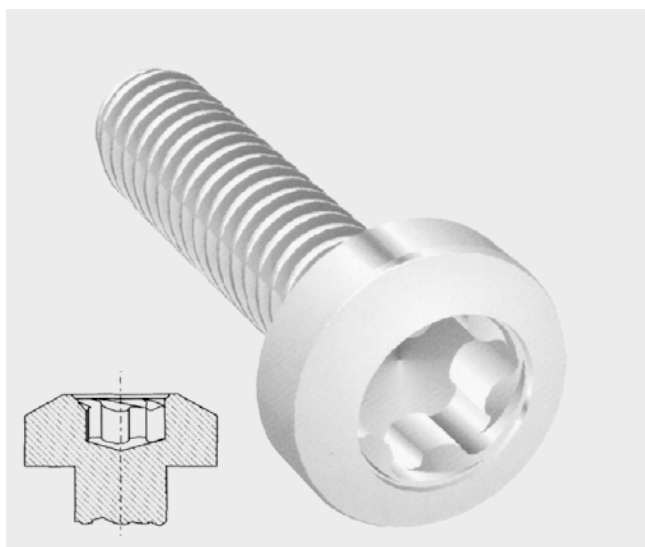
## Comparatif direct des différents types de prises de force



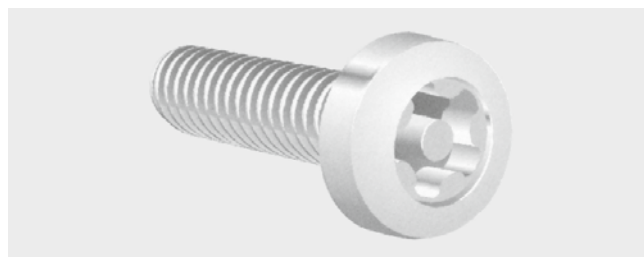
**TORX PLUS® transmet des couples de serrage plus élevés.**

# TORX PLUS® avec la forme spéciale AUTOSERT® adaptée au montage automatisé

Vous connaissez certainement le problème lié à la rotation permanente des embouts entraînant des dysfonctionnements en raison des outils de vissage qui ne s'emboîtent pas correctement. Avec le nouveau système de la marque AUTOSERT® la visseuse peut avoir une fréquence de rotation de 700<sup>1</sup>/min tout en garantissant la sûreté du couplage de l'embout et de la prise de vissage. Pour des montages manuels, la certification AUTOSERT® facilite le vissage lorsqu'il y a un décalage angulaire et axial entre l'embout et la vis.

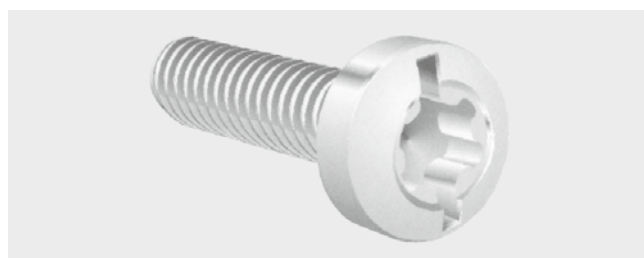


## Modèles spéciaux du système d'entraînement TORX PLUS®



### Sécurité TORX PLUS®

Entraînement de sécurité avec 5 boucles d'engrènement et pivots de sécurité



### TORX PLUS® combiné

Application universelle, car compatible avec deux systèmes de vissage

## TORX PLUS® et TORX® Tailles pour les boulons filetés

Ø nominal	TORX PLUS®	TORX®
M3	10 IP	T10
M3,5	15 IP	T15
M4	20 IP	T20
M5	25 IP	T25
M6	30 IP	T30
M8	40 IP	T40
M10	50 IP	T50

## Couple de rotation minimum transmissible pour outils en Nm

Taille	TORX®	TORX PLUS®
10	4,52	5,42
15	7,69	9,62
20	12,66	16,10
25	18,99	23,50
30	37,40	47,20
40	65,08	82,10
50	158,75	194,50

### ARNOLD FASTENING SYSTEMS Inc.

1873 Rochester Industrial Ct.,  
Rochester Hills, MI 48309-3336  
USA  
T +1 248 997-2000  
F +1 248 475-9470

### ARNOLD UMFORMTECHNIK GmbH & Co. KG

Carl-Arnold-Straße 25  
74670 Forchtenberg-Ernstbach  
Germany  
T +49 7947 821-0  
F +49 7947 821-111

### ARNOLD UMFORMTECHNIK GmbH & Co. KG

Max-Planck-Straße 19  
74677 Dörzbach  
Germany  
T +49 7947 821-0  
F +49 7947 821-111

### ARNOLD FASTENERS (SHENYANG) Co., Ltd.

No. 119-2 Jianshe Road  
110122 Shenyang  
China  
T +86 24887 90633  
F +86 24887 90999